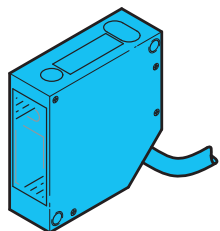


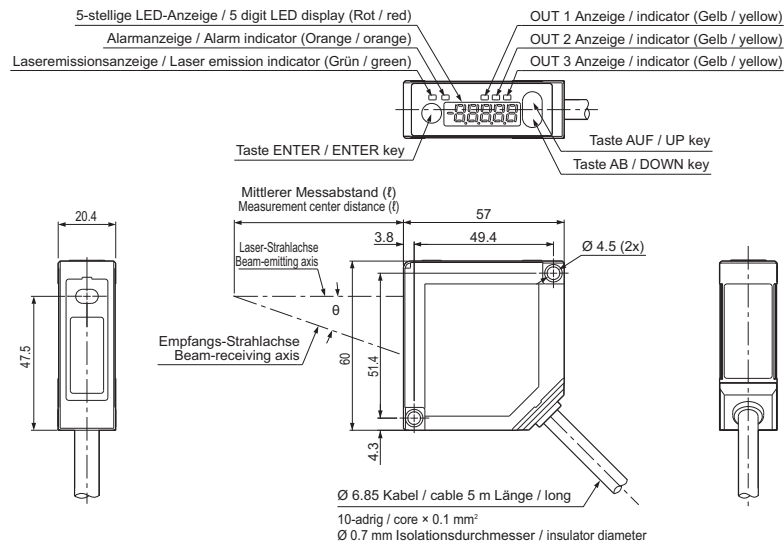
LAT 61 K 85/40 IUPN
Laser-Abstandssensor
Laser distance sensor
Détecteur de distance à laser



di-soric GmbH & Co. KG
 Steinbeisstraße 6
 DE-73660 Urbach
 Fon: +49 (0) 71 81 / 98 79 - 0
 Fax: +49 (0) 71 81 / 98 79 - 179
 info@di-soric.com
 www.di-soric.com

206992

- ANSCHLUSSSCHEMA siehe DOKUMENTE → Beipackzettel S. 2
- CONNECTION DIAGRAM see DOCUMENTS → Instruction leaflet p. 2
- SCHÉMA DE CONNEXION voir DOCUMENTS → Notice d'utilisation p. 2



Technische Daten (typ.)	Technical data (typ.)	Caractéristique techniques	+20°C, 24V DC
Betriebsspannung	Service voltage	Tension d'alimentation	24 V DC ± 10%
Eigenstromaufnahme	Internal power consumption	Courant absorbé	< 100 mA
Erfassungsbereich	Detection range	Portée	65 ... 105 mm
Mittlerer Messabstand / Messbereich	Measuring center distance / Measuring range	Distance du point de mesure central / Plage de mesure	85 mm / ± 20 mm
Schaltausgang	Switching output	Sortie de commutation	pnp/npn (3x), 50 mA, NO/NC, konfigurierbar/configurable
Analogausgang	Analog output	Sortie analogique	0 ... 10 V, 4 ... 20 mA, linearisiert/linearised/linéaire
Umgebungstemperatur	Ambient temperature	Température d'utilisation	-10 ... +45 °C
Schutzart	Protection class	Indice de protection	IP 67
Schutzklasse	Protection degree	Classe de protection	III, Betrieb an Schutzkleinspannung/III, operation on protective low voltage/III, Répond au domaine de la basse tension (BT)



	Laserklasse 2 Produkt LASERSTRAHLUNG NICHT IN DEN STRAHL BLICKEN LASER KLASSE 2 DIN EN 60825-1	Class 2 Laser Product LASER RADIATION DO NOT STARE INTO THE BEAM CLASS 2 LASER PRODUCT DIN EN 60825-1	Produit laser de classe 2 LASER RADIATION DO NOT STARE INTO THE BEAM CLASS 2 LASER PRODUCT DIN EN 60825-1
--	--	---	---

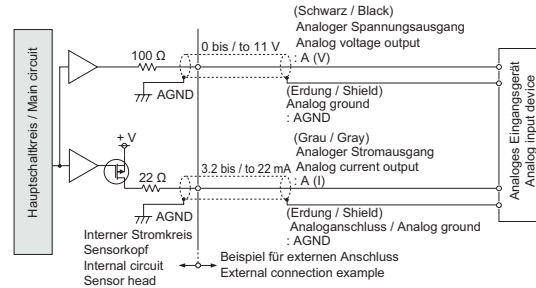
	Sicherheitshinweis Nicht bestimmungsgemäßer Gebrauch kann zur Aussetzung schädlicher Laserstrahlung führen. Unfallverhütungsvorschriften und Laserklasse beachten. Diese Geräte sind nicht zulässig für Sicherheitsanwendungen, insbesondere bei denen die Sicherheit von Personen von der Gerätefunktion abhängig ist. Der Einsatz der Geräte muss durch Fachpersonal erfolgen.	Safety instructions Improper use may result in hazardous radiation exposure. Pay attention to accident prevention rules and laser class. The instruments are not to be used for safety applications, in particular applications in which safety of persons depends on proper operation of the instruments. These instruments shall exclusively be used by qualified personnel.	Instructions de sécurité Une utilisation inadaptée peut engendrer une exposition dangereuse aux radiations. Respecter les instructions de sécurité et les classes des lasers. La mise en œuvre de ces appareils doit être effectuée par du personnel qualifié. Ils ne doivent pas être utilisés pour des applications dans lesquelles la sécurité des personnes dépend du bon fonctionnement du matériel.
--	---	---	--

Laser-Abstandssensor

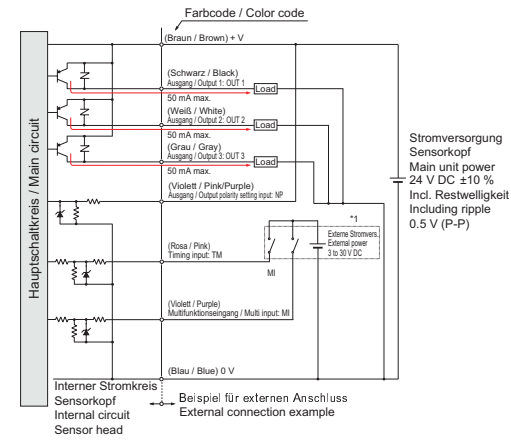
Laser distance sensor

Détecteur de distance à laser

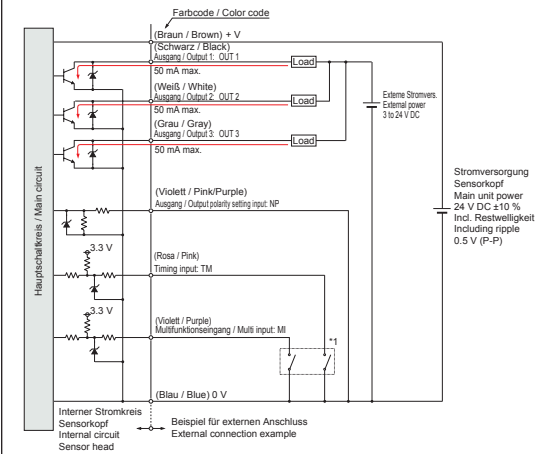
Analogausgang / Analog output



PNP-Ausgang / PNP output



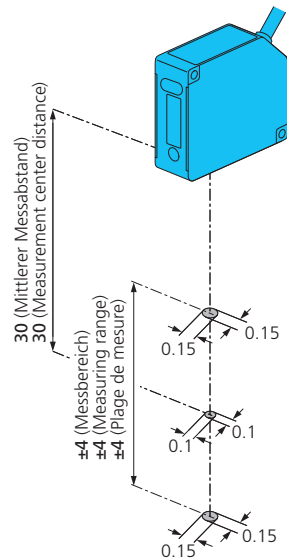
NPN-Ausgang / NPN output



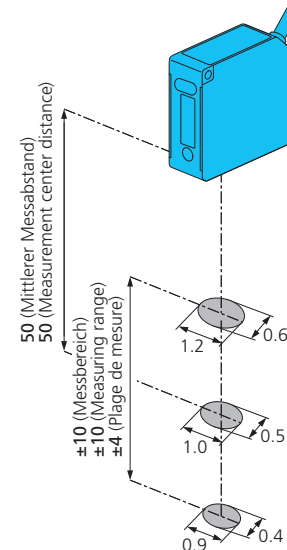
- BN = Braun / brown / marron
- BK = Schwarz / black / noir
- WH = Weiß / white / blanc
- GY = Grau / grey / gris
- VT = Violett / violet / violet
- PK = Rosa / Pink / rosir
- BU = Blau / blue / bleu

Strahldurchmesser / Beam diameter / Diamètre de rayonnement

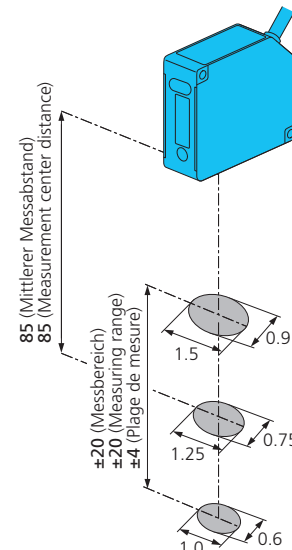
LAT 61 K 30/8 IUPN



LAT 61 K 50/20 IUPN



LAT 61 K 85/40 IUPN



LAT 61 K 120/120 IUPN

